

**Distributeur de boissons  
Distributeur de chocolat chaud -  
Bac de 6 L - noir**

REPÈRE # \_\_\_\_\_

MODELE # \_\_\_\_\_

NOM # \_\_\_\_\_

SIS # \_\_\_\_\_

AIA # \_\_\_\_\_



560019 (LOLA6)

Distributeur de chocolat  
chaud - Bac de 6 L - noir**Description courte****Repère No.** \_\_\_\_\_

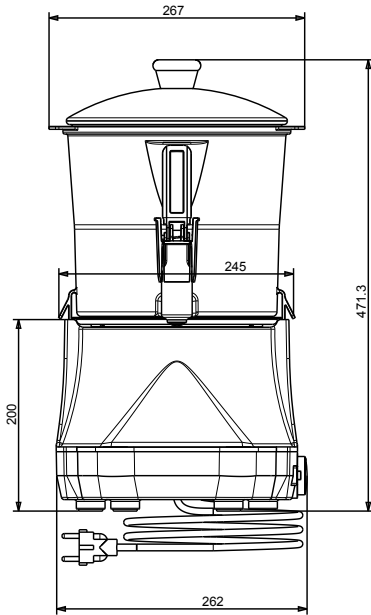
Distributeur de chocolat chaud compact. Capacité 6l, récipient amovible pour stockage au froid. Facile à nettoyer

**Caractéristiques principales**

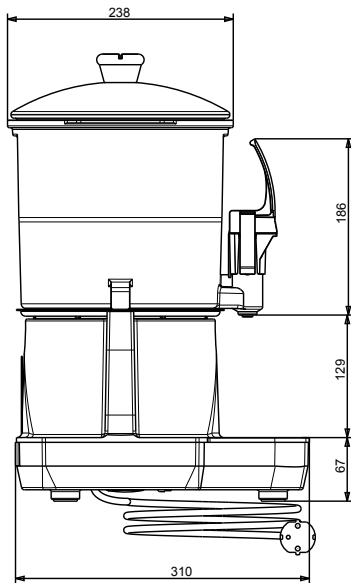
- Distributeur de chocolat chaud idéal aussi pour les petites localités grâce à son design compact.
- Bol transparent et extractible qui peut être facilement mis au réfrigérateur pendant la nuit.
- Le robinet vertical est facile à nettoyer et à démonter.

APPROBATION: \_\_\_\_\_

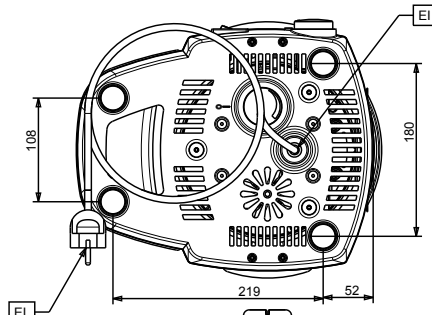
Avant



Côté



Dessus





**Electrolux**  
PROFESSIONAL

**Distributeur de boissons  
Distributeur de chocolat chaud -  
Bac de 6 L - noir**

### Électrique

Voltage : 220-240 V/1 ph/50 Hz  
Puissance de  
raccordement 0.85 kW

### Informations générales

Poids net : 6.2 kg  
Poids brut : 8 kg  
Hauteur brute : 530 mm  
Largeur brute : 350 mm  
Profondeur brute : 380 mm  
Volume brut : 0.07 m<sup>3</sup>



**Distributeur de boissons  
Distributeur de chocolat chaud - Bac de 6 L - noir**

La société se réserve le droit de modifier les spécifications techniques sans préavis.

2025.05.13